



Milieubeheer in Ops

Studiedag Raadgevers Oorlogsrecht

Studiecentrum voor militair recht en oorlogsrecht

21 Okt 11

Cdt LAIRE Johan
MR-Mgt / Ant Ops & Trg
(ACOS Ops & Trg / DivSp / Milieu)



Milieubeheer in Ops

- Inleiding
- Algemeen principe
- Internationale militaire milieurichtlijnen
- SPS "Milieubeheersing in buitenlandse Ops"
 - o Milieustructuur in Ops
 - o Methodologie - Taken en verantwoordelijkheden
 - o Milieudossier Compound
- Vragen

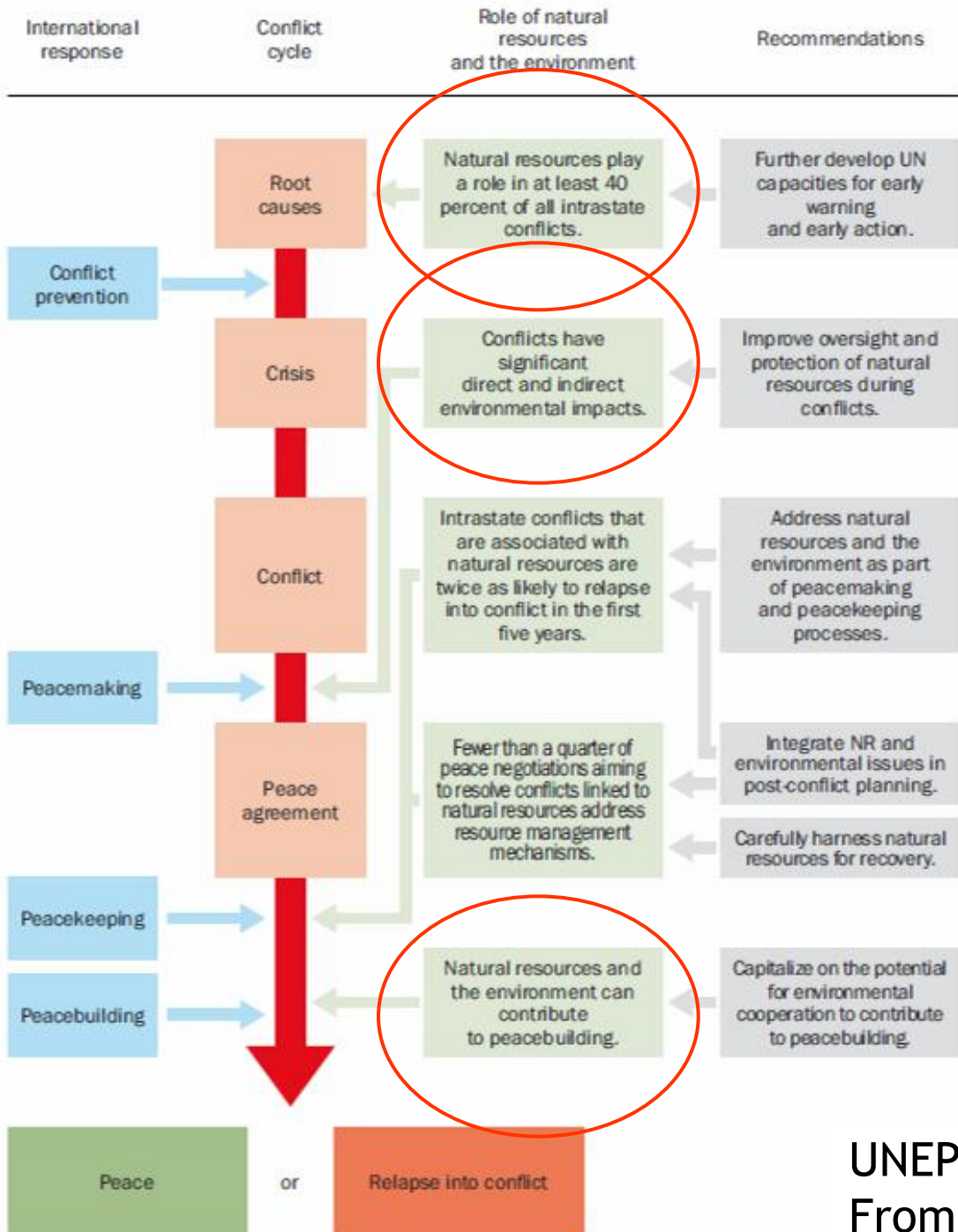


Milieubeheer in Ops

Waarom milieubescherming in Ops?



www.nytimes.org



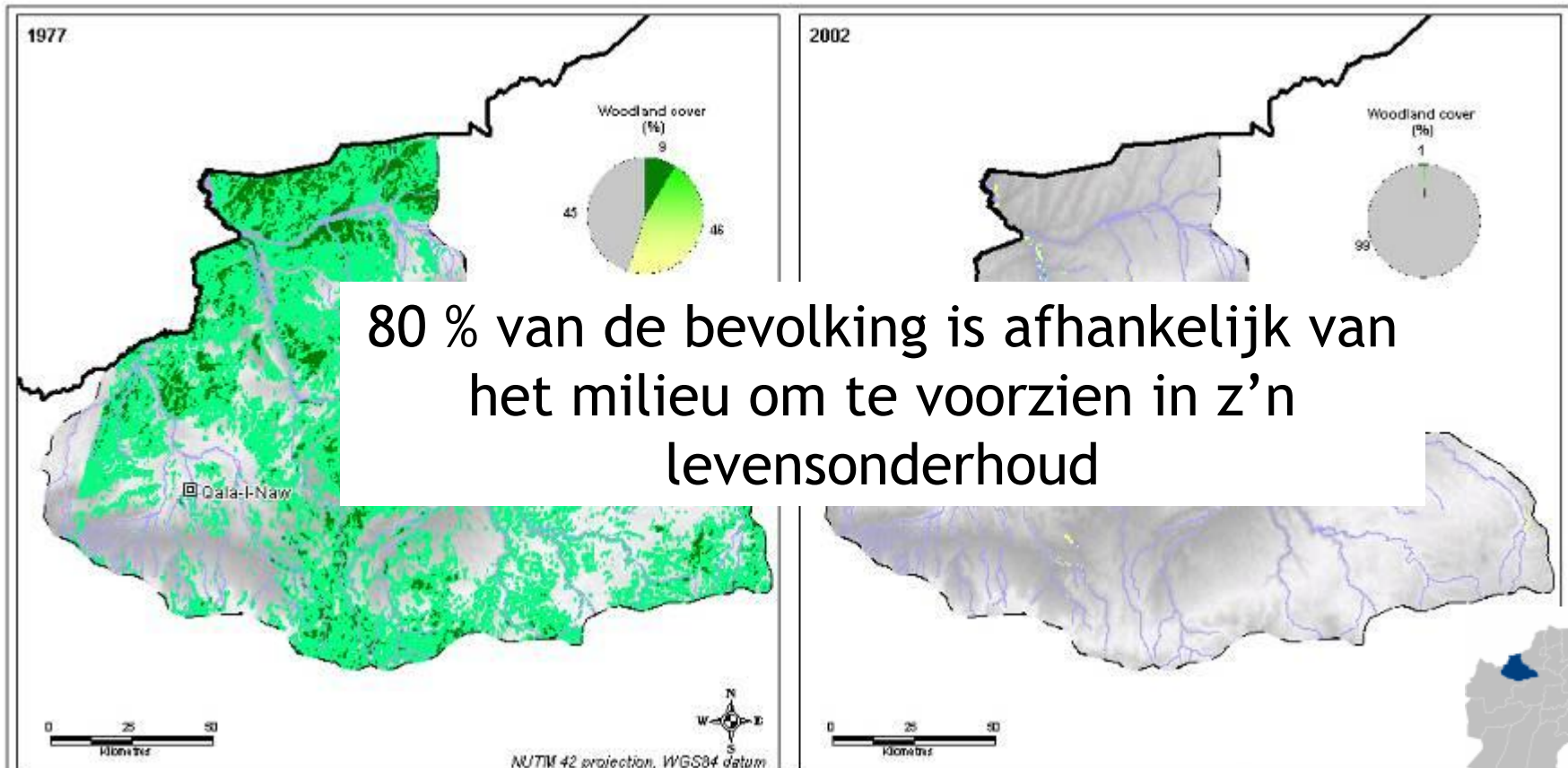
UNEP 2009
From conflict to peacebuilding



Milieubeheer in Ops

- Waarom milieubescherming in Ops?
 - Enorme impact van Oorlog / Conflict

Satellietbeelden Badghis provincie





Milieubeheer in Ops

- Waarom milieubescherming in Ops?
 - Enorme impact van Oorlog / Conflict
 - Ecologische voetafdruk van Mil Ops





Milieubeheer in Ops

- Waarom milieubescherming in Ops?
 - Enorme impact van Oorlog / Conflict
 - Ecologische voetafdruk van Mil Ops
 - Vermijden schadeclaims
 - Gezondere leefomgeving
- Milieubeheer ipv -bescherming
- Peacebuilding - heropbouw maatschappij
- Behoud erfgoed

-



+



Milieubeheer in Ops



Band-e-Zulfiqar



Milieubeheer in Ops

- Inleiding
- Algemeen principe
- Internationale militaire milieurichtlijnen
- SPS "Milieubeheersing in buitenlandse Ops"
 - o Milieustructuur in Ops
 - o Methodologie - Taken en verantwoordelijkheden
 - o Milieudossier Compound
- Vragen



Milieubeheer in Ops

Algemeen principe



Opmerking: ± nooit "puur" BEL Ops



Milieubeheer in Ops

Algemeen principe



NATO
|
OTAN

- **Military Technical Agreement (4 Jan 2002)**
 - Doesn't expressly address environmental management
 - ISAF will agree w/GIRoA "its use of any areas or facilities" (Article IV, para. 3)
 - ISAF will respect the laws of Afghanistan (Section 1, para. 4)
 - **ISAF is not liable for any damages to civilian or government property caused by any activity in pursuit of the ISAF Mission. (Section 3, para. 10)**
- **IA on Land Use (26 Apr 2006)**
 - ISAF should provide notice to MOD when it determines the area is no longer required..."(Section V, para 13)
 - **Should ISAF choose to leave any place...ISAF shall have no further obligation with respect to restorations of any of the areas and/or facilities to their previous condition (Section V, para 12)**
 - Once consigned any civil disputes by third parties will be handled by the host nation. (Section IV, para. 8)

Env Shura Kabul 11 Feb 10
LTC P Salussolia - Deputy LEGAD ISAF



Milieubeheer in Ops

Algemene principes

- Host Nation (HN) **beschikt** over een eigen en uitvoerbare milieuwetgeving → deze naleven
- HN **beschikt niet** over een eigen milieuwetgeving of deze is ontoereikend → basis = onze wetgeving
- Deelnemende naties kunnen steeds strengere milieunormen opleggen/toepassen dan deze van HN
- Elke natie blijft financieel en juridisch verantwoordelijk voor de door haar Tpn aangebrachte schade



Milieubeheer in Ops

- Inleiding
- Algemeen principe
- Internationale militaire milieurichtlijnen
- SPS "Milieubeheersing in buitenlandse Ops"
 - o Milieustructuur in Ops
 - o Methodologie - Taken en verantwoordelijkheden
 - o Milieudossier Compound
- Vragen



Milieubeheer in Ops

Internationale militaire milieurichtlijnen

- NAVO
 - MC 469
 - STANAG 7141, 2510
 - STANAG 2581, 2582, 2583
- VN
- EU
- Bilateraal



Milieubeheer in Ops

Internationale militaire milieurichtlijnen: NAVO (1)

- MC 469 (Military Principles and Policies for EP)
 - Toepassing door NAVO en Niet-NAVO deelnemers aan activiteiten olv NAVO
 - Respect wetgeving HN & transparantie
 - Operationele doelstellingen zijn prioritair
 - Verantwoordelijkheden Comd
 - NAVO: richtlijnen & coördinatie
 - SN: vorming & expertise
 - HN: informatie & advies
 - Naties blijven verantwoordelijk voor hun Tpn



Milieubeheer in Ops

Internationale militaire milieurichtlijnen: NAVO (2)

- STANAG 7141 (Joint NATO doctrine for EP during NATO led military activities)
 - Milieuplanning
 - Uitvoeren Environmental Baseline Survey (EBS)
 - Identificatie milieuaspecten en impact
 - Risicobeheer
 - Verantwoordelijkheden Comd (PDCA)
 - Vorming

Endangerment of Natural and Cultural Resources. Impacts on natural and cultural (historic and archaeological) resources should be prevented where possible.



Milieubeheer in Ops

Internationale militaire milieurichtlijnen: NAVO (3)

- STANAG 2510 (Joint NATO waste management requirements during NATO-led military activities)
 - Alle afvalstoffen behalve afvalwater, oorlogsagentia, springstoffen & Mun, radioactieve stoffen, afval van maritieme Ops
 - Afvalhiërarchie (beperken, hergebruik, recyclage, verwijdering)
 - “De vervuiler betaalt” principe
 - “Nabijheidprincipe”
 - Scheiden van afval
 - Verantwoordelijk voor afval tot definitieve verwijdering
 - Afvalbeheersplan



Milieubeheer in Ops

Internationale militaire milieurichtlijnen: NAVO (4)

- STANAG 2581
Environmental protection standards and norms for military compounds in NATO Ops
AJEPP 1
- STANAG 2582
Best Environmental protection practices for military compounds in NATO Ops
AJEPP 2
- STANAG 2583
Environmental Management System in NATO Ops
AJEPP 3



Milieubeheer in Ops

Internationale militaire milieurichtlijnen: VN / EU

Draft Version 4.0 090910

ANNEX

ENVIRONMENTAL PROTECTION CONCEPT FOR EU-LED MILITARY OPERATIONS

United Nations
Department of Peacekeeping Operations
Department of Field Support
Ref. 2009.6



Policy

Environmental Policy for UN Field Missions

Approved by: Alain Le Roy, USG DPKO
Effective date: 01 June 2009
Contact: Engineering Section, SSS / LSD / DFS
Review date: 30 June 2010



Milieubeheer in Ops

- Inleiding
- Algemeen principe
- Internationale militaire milieurichtlijnen
- SPS "Milieubeheersing in buitenlandse Ops"
 - o Milieustructuur in Ops
 - o Methodologie - Taken en verantwoordelijkheden
 - o Milieudossier Compound
- Vragen



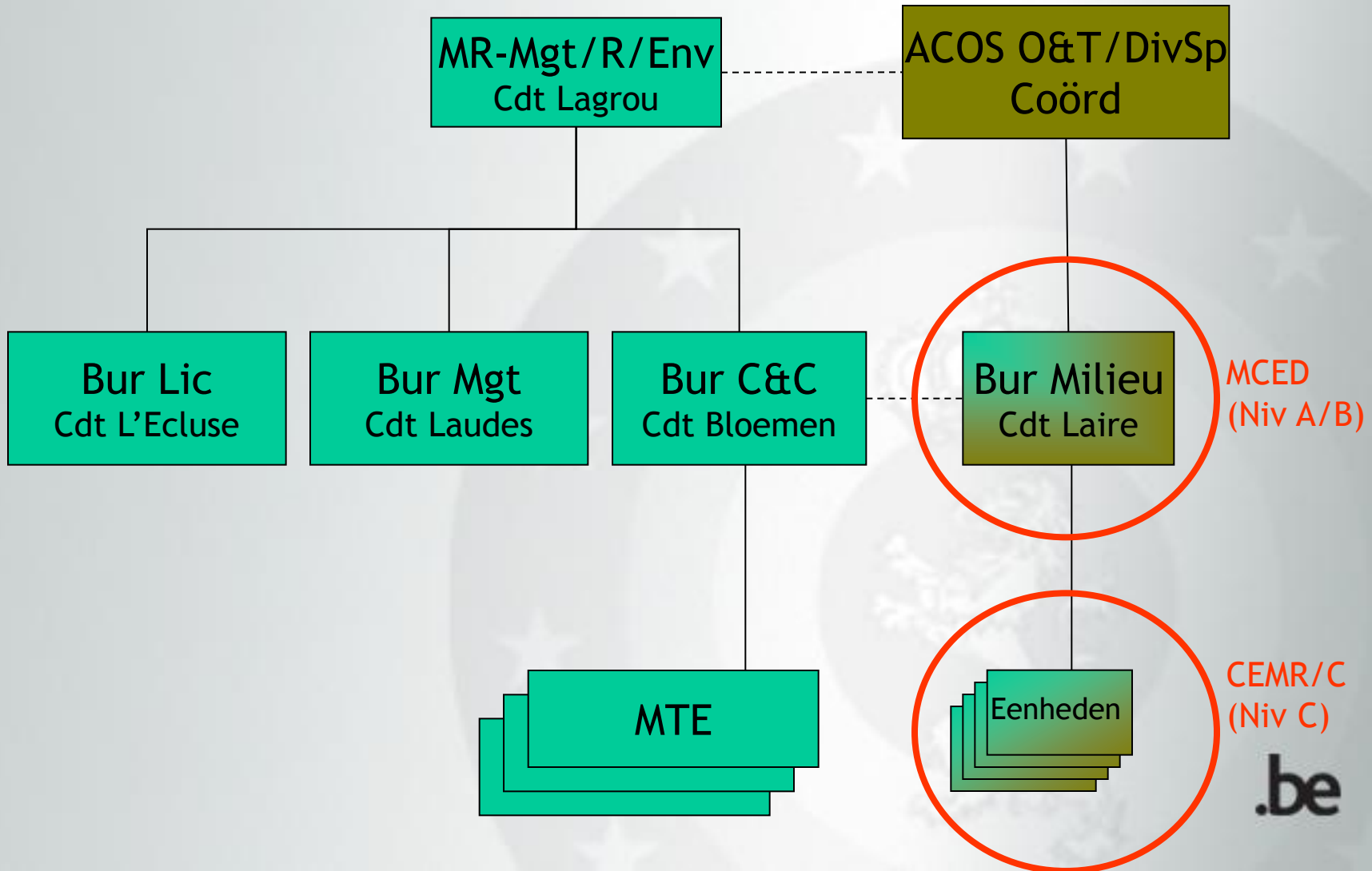
Milieubeheer in Ops





Milieubeheer in Ops

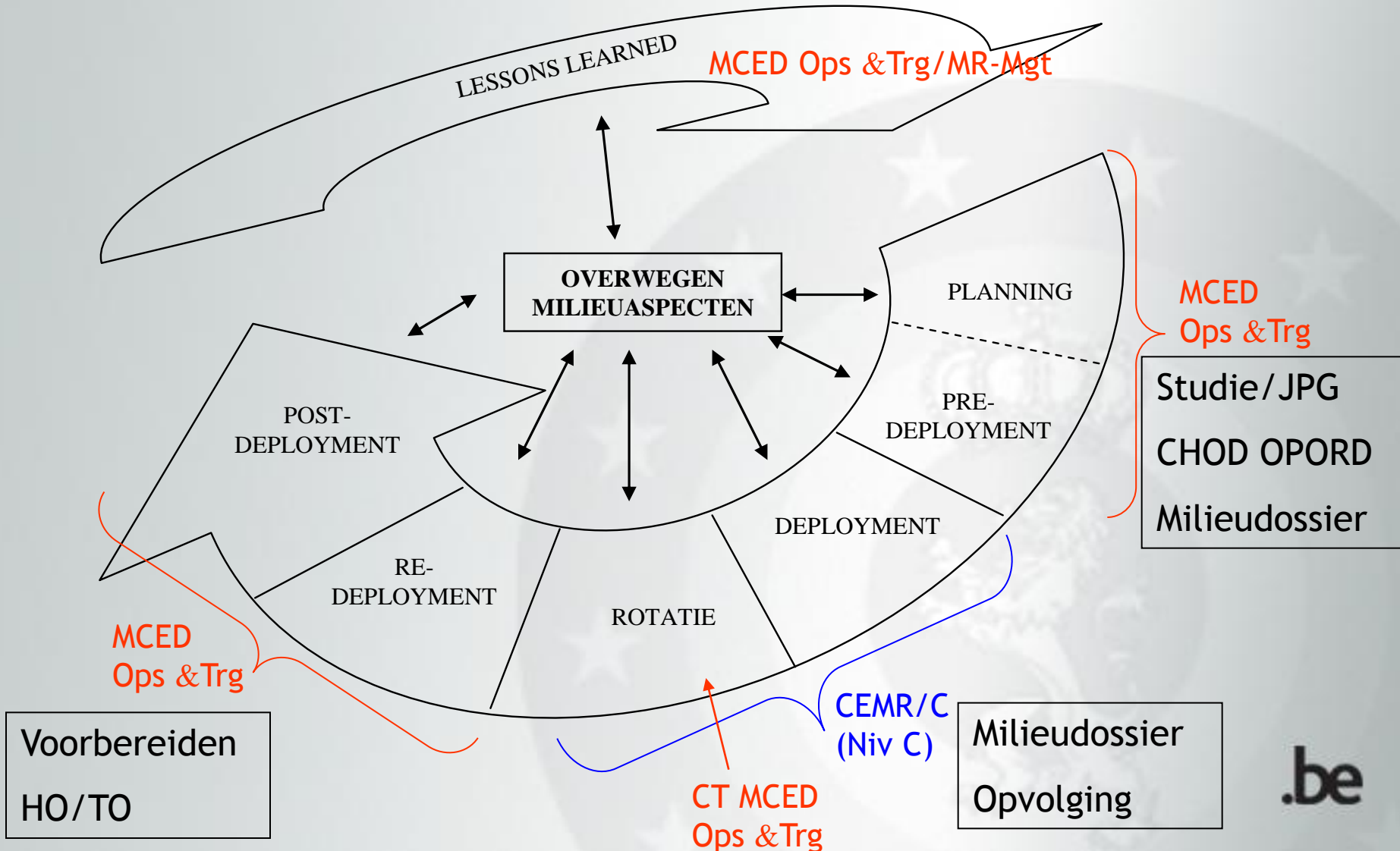
Structuur - organogram





Milieubeheer in Ops

Methodologie





Milieubeheer in Ops

Milieudossier

1. Overgave – overname document

2. Activiteitenverslag

- Activiteitenverslag
- Bijlagen activiteitenverslag (Klachten, Incidentenrapport, ...)

3. Milieuaspectenregister



Milieubeheer in Ops

Milieudossier

4. Beschrijving compound

- a. Geografische ligging, kaartblad (reeks, editie),
- b. Kaart 1/50 000 met aanduiding compound
- c. Crash map compound
- d. Fotokaart compound
- e. Ecokaarten compound met o.a. opslagplaatsen afval, gevaarlijke stoffen,...
- f. Environmental Baseline Survey (EBS)
- g. Verslagen staalname



Milieubeheer in Ops

Milieudossier

5. Richtlijnenregister milieu

- a. CHOD OPORD
- b. Hoger internationaal Comdo (NATO - UNO - EU)
- c. Lead Nation
- d. Eigen SOP Milieu (Lokale SOP)

6. Afgesloten contracten

(o.a. verwijdering / omhaling afval, ledigen septische putten,...)



Milieubeheer in Ops

Milieudossier

7. Milieudata

- a. Geproduceerd afval (type, hoeveelheid)
- b. Waterverbruik
- c. Energieverbruik
 - Verwarming
 - Elektriciteit
 - Transport







Milieubeheer in Ops

Besluit:

Milieubescherming in Ops is een realiteit

Grote verschillen per theater

- Wetgeving HN, LN, NATO/UNO/EU
- Lokale mogelijkheden (afval)
- Ingesteldheid eenheden & vorming
- Aanwezigheid milieustructuur (Pers)

Aangepaste richtlijnen / Mat zijn essentieel



Milieubeheer in Ops

?





Milieubeheer in Ops

Milieudossier - HO/TO

Ops: BELKOS		Compound: BELVEDERE	
Overgave rotatie:	BELKOS 21	Aan:	BELKOS 22
Graad-Naam CEMR/C:	1Sgt Jansen P	Adjt Peters J	
Eenheid	2A	11 Gn	
Vaststellingen / specifieke aandachtspunten:			
<ol style="list-style-type: none"> 1. Milieudossier 2. Vaststellingen tijdens rondgang 3. Sit Spill Kit 4. Andere 			
Datum:			
Voor overgave:		Voor overname:	





Milieubeheer in Ops

Milieudossier - Activiteitenverslag

Nr	DTG	Gebeurtenis	Gegeven gevolg	Verwijzing MD (*)
1	03 0915 Jun10	Spill bij Sta POL (details in Bijl)	Opkuis + verslag aan ...	Doc X Bijl 2

